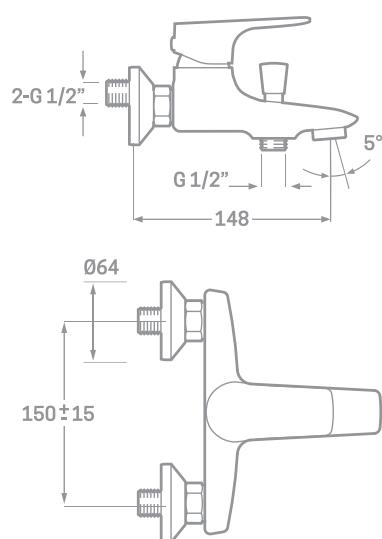




SERIE SINUA / CARTUCHO CERÁMICO 35MM.

## MONOMANDO DE BAÑO



Ref. **757865**

EAN 8435136001508



6 uds.

EMPAQUETADO EN CAJA INDIVIDUAL  
A TODO COLOR.

### INFORMACIÓN TÉCNICA

- Acabado cromado.
- Cartucho cerámico 35 mm.
- Atomizador de latón M24/100.
- Distribuidor de latón.
- Excéntricas de latón niquelado.
- Set de ducha incluido.